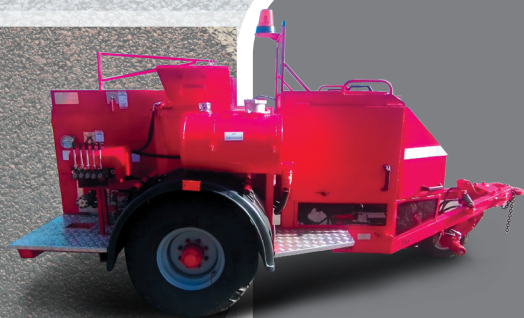




БЕЛДОРТЕХНИКА





Предприятие «Белдортехника», созданное в 1991 году, является одним из ведущих производителей техники для ремонта и содержания автомобильных дорог. Конструкция дорожной техники постоянно совершенствуется. За последнее время внедрено значительное количество конструктивных изменений, которые позволили привести потребительские качества и технические характеристики в соответствии с современными требованиями по надежности, долговечности, удобству эксплуатации и технологичности. Продукция нашего филиала поставляется не только дорожным организациям Беларуси, а также в Россию и другие страны СНГ.

Предприятие сертифицировано в соответствии с требованиями СТБ ISO 9001-2015,
СТБ ISO 14001-2017, СТБ ISO 45001-2020

С 31 октября 2018 г. предприятие «Белдортехника» является филиалом
ОАО «Минский завод гражданской авиации №407».

Приемная

+3751776 36-4-53

Отдел снабжения и маркетинга

+3751776 36-9-28

+3751776 36-4-09

+3751776 36-4-58

Начальник отдела снабжения и маркетинга

+3751776 36-9-31

+3754458 88-9-34

E-mail: bdt9@tut.by

www.bdt.by

Предназначена для распределения по поверхности автомобильных дорог песка, пескосоляных смесей и специальных реагентов при зимнем содержании дорог.

Устанавливается в кузов автомобиля с соответствующей грузоподъемностью, либо на шасси.

Конструктивные особенности пескоразбрасывателя:

Лоток подачи материала и диск разбрасывателя изготовлены из нержавеющей стали толщиной 2 мм.

Бункер изготовлен из конструкционной легированной стали толщиной 4 мм.

Ребра жёсткости изготовлены из конструкционной стали толщиной 5 мм. Окраска двухкомпонентной полиуретановой эмалью по верх коррозионно-стойкого грунта. Цепной транспортер состоит из двойной замкнутой калиброванной цепи со скребками.



Технические характеристики техники

Наименование показателя	Значение			
Вместимость бункера, м ³ , не менее	4,5	7,0	9,2	11,0
Базовый автомобиль	Автосамосвал соответствующей грузоподъемности			
Масса, кг, не более <ul style="list-style-type: none"> • конструктивная • эксплуатационная • полная (при плотности рабочего материала 1,83 т/м³), не более 	1710 1790 10000	1800 1880 14700	2100 2180 19000	2400 2480 23300
Габаритные размеры в рабочем положении, мм, не более <ul style="list-style-type: none"> • длина от крайней передней точки бункера до крайней задней точки разбрасывателя • ширина • высота от опорной поверхности платформы самосвала (дно платформы горизонтальное) • расстояние от крайней задней точки платформы самосвала до наиболее выступающего сзади элемента пескоразбрасывателя 	4500 2550 1850 1000	4500 2550 2140 1000	5500 2550 2140 1000	6500 2550 2140 1000
Скорость максимальная, км/ч, не более <ul style="list-style-type: none"> • рабочая (при посыпке) • транспортная 	50 Согласно технической характеристике базового автомобиля			
Ширина распределения по обрабатываемой поверхности, м <ul style="list-style-type: none"> • минимальная, не более • максимальная, не менее 	2 9			
Максимальный удельный расход распределяемой пескосоляной смеси (или песка), кг/м ² , не менее	0,4			

Дополнительные опции для оборудования МКДС:

По желанию заказчика возможны следующие комплектации пескосолераспределителя:

- а. бункер может быть изготовлен из нержавеющей стали;
- б. с механизмом тентования, а также без данной системы;
- в. система увлажнения песко-соляной смеси;
- г. оцинкование бункера с решеткой.

Баки для жидких реагентов (кальция хлорида).

Установка баков сокращает расход соли. Соответственно, уменьшается вред почве, растениям, автомобилям, обуви горожан, чем соляные смеси. В летнее время пескораспределитель легко перенастраивается, превращаясь в поливочную машину. В периоды неблагоприятной эпидемиологической обстановки используется как дезинфектор улиц.

Принцип предварительного смачивания пескосоляной смеси основан на том, что увлажненный материал лучше цепляется за ледяную корку, не отскакивает от поверхности, в отличие от сухого. Поэтому отсутствует необходимость повторных обработок.

Также раствор хлорида кальция, распыленный непосредственно на дорожное покрытие до выпадения осадков, снижает сцепление снега с асфальтом, предотвращает образование гололеда.

Бак коммунальный объемом 450 литров, допускается установка до 6 штук на одной машине.

Электровибратор

Электровибратор представляет собой устройство, которое генерирует вибрацию или удары, передаваемые материалу в бункере пескоразбрасывателя. Это помогает снизить силу сцепления между сыпучим материалом и стенками бункера, что позволяет материалу легче двигаться и выгружаться. Вибрация также может помочь избежать образования заторов и скоплений, что может произойти при высокой плотности материала.

1 мощный удар по бункеру пескоразбрасывателя приводит к обрушению налипшего на стенках материала. Электровибратор для пескоразбрасывателя исключает зависание. Водителю достаточно нажать лишь одну клавишу в кабине.

Технические характеристики техники

Бак коммунальный, допускается установка до 6 штук на одной машине.



Электровибратор



Технические характеристики техники

HO-72-01 Отвал цилиндрической формы. Предназначен для уборки снега, исключает попадание снежной массы на лобовое стекло.

HO-72-05 Отвал конической формы с аэродинамическим эффектом. Предназначен для скоростной уборки рыхлого снега за пределы обочины.

HO-78-03 Боковой отвал. Предназначен для уборки снега при зимнем содержании автодорог.

HO-78-04 Боковой отвал. Предназначен для уборки снега при зимнем содержании автодорог. МАЗ Евро 5.

HO-80 Отвал конической формы с аэродинамическим эффектом.

Наименование показателя	Значение			
	HO-72-01	HO-72-05	HO-80	HO-78-03
Тип отвала	передний цилиндрический (прямой)	передний конический	передний конический	боковой
Рабочая скорость передвижения, км/ч, не более	40	50		
Транспортная (максимальная) скорость передвижения, км/ч, не более	Согласно технической характеристике автомобиля			
Ширина отвала, мм	3200±50	3480±50	3930±50	3000±50
Высота отвала, мм	755±30	увеличивающаяся от 580±30 до 1080±30	увеличивающаяся от 500±30 до 1080±30	увеличивающаяся от 800±30 до 1120±30
Угол поворота отвала в плане, не более	30°			44°
Ширина очищаемой полосы при отвалах, повернутых на максимальный угол, мм	2800±50	2800±50	3200±50	2160±50
Дорожный просвет в транспортном положении отвалов в зависимости от загрузки базового автомобиля и износа резинового скребка, мм, не более	360		300	
Масса отвалов, кг, не более	550	570	590	890
Подъемный механизм отвала	Гидравлический, подключенный к гидросистеме базового автомобиля или пескоразбрасывателя, либо от собственного насоса, установленного на базовом автомобиле			



Отвал НО-72-01 с установкой на мусоровоз

Технические характеристики техники

Отвал снегоуборочный ОС-3,3 на погрузчик «Амкодор» предназначен для уборки снега при зимнем содержании автодорог.

Отвал снегоуборочный ОС-3,3

Наименование показателя	Значение
Тип отвала	передний цилиндрический
Скорость передвижения не более, км/час <ul style="list-style-type: none">• рабочая	20
Ширина отвала, мм	3300±50
Высота отвала, мм	1230±30
Угол поворота отвала в плане, не более	30°
Ширина очищаемой полосы, мм: <ul style="list-style-type: none">• при отвале, повернутом на максимальный угол	2850±50
Дорожный просвет в транспортном положении отвала, мм, не менее	300
Масса, кг	865±50
Распределение массы базового автомобиля по осям (при транспортном положении отвалов), кг <ul style="list-style-type: none">• на переднюю ось• на заднюю ось	5000±100 3000±60

БелДТ-7002



БелДТ-7001



Технические характеристики техники

Отвалы тракторные предназначены для очистки автомобильных дорог с твердым покрытием от снега.

Наименование показателя	Значение	
	БелДТ-7001	БелДТ-7002
Базовый трактор	Трактор Беларус (либо аналог) тягового класса 2,0	
Материал скребка	Сталь	Резина
Способ крепления на тракторе	На заднем навесном устройстве	К лонжеронам рамы
Максимальная скорость передвижения в технологическом режиме, км/ч, не более	25	
Максимальная скорость передвижения в транспортном режиме	Согласно технической характеристике трактора	
Подъемный механизм отвала	Задним навесным устройством трактора	Собственным гидроцилиндром
Способ поворота отвала в плане	Механический либо гидроцилиндром	Механический
Угол поворота отвала в плане <ul style="list-style-type: none"> • при повороте механическим способом • при повороте гидроцилиндром 	$\pm 25^\circ$, $\pm 45^\circ$ $\pm 30^\circ$	$\pm 30^\circ$ —
Ширина очищаемой полосы, мм, не более <ul style="list-style-type: none"> • при прямом отвале • при отвале, повернутом на 25° • при отвале, повернутом на 30° • при отвале, повернутом на 45° 	3000 2720 2600 2120	3200 — 2800 —
Высота отвала, мм, не более	1000	755
Вылет отвала вправо (выдвижение гидроцилиндром), мм, не менее	1000	—
Масса конструктивная, кг, не более	670	570

Отвал задний НО-76



Отвал передний НО-79-1



Технические характеристики техники

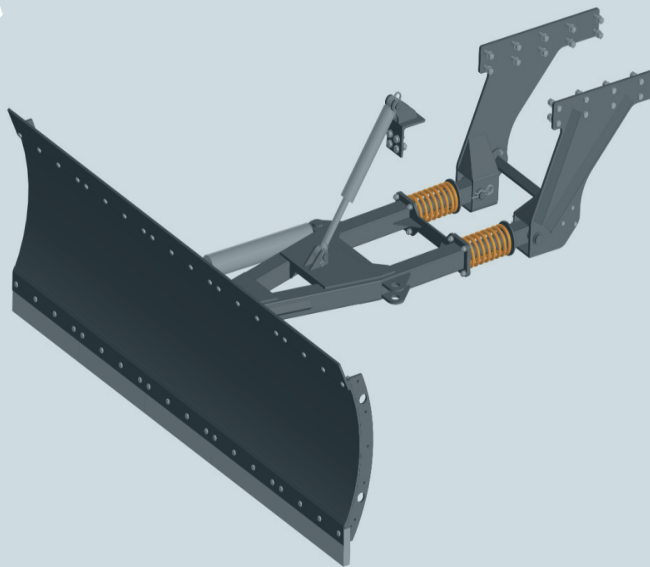
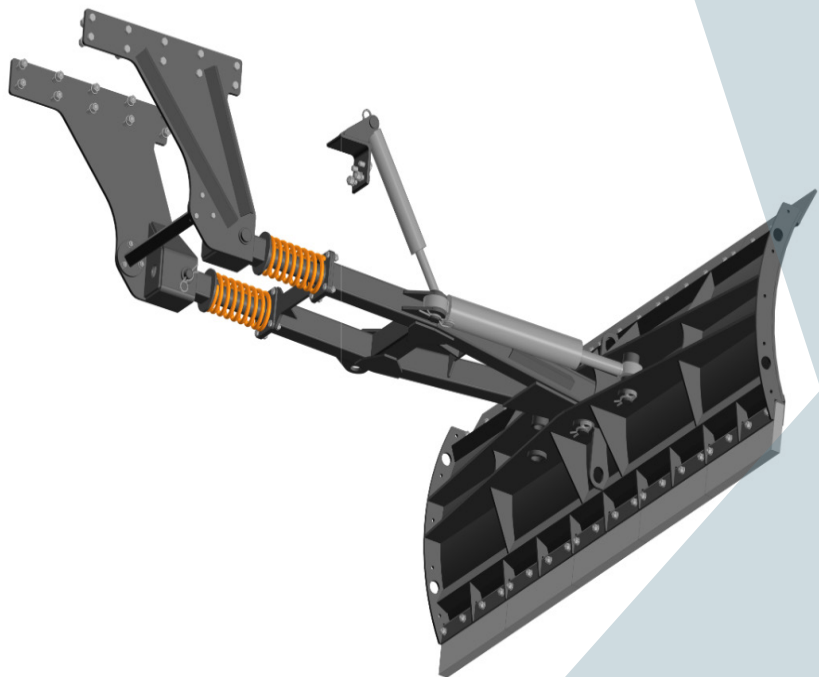
Отвал задний НО-76

Наименование показателя	Значение
Ширина отвала, мм	3000±50
Материал скребка	Сталь
Высота отвала, мм	1080±50
Максимальный угол поворота отвала в плане, не менее	40°
Ширина очищаемой полосы, мм: <ul style="list-style-type: none">• при прямом отвале• при отвале, повернутом на максимальный угол	3000±50 2300±50
Масса конструктивная, кг	425±40
Срок службы, лет	7

Отвал передний НО-79-1

Наименование показателя	Значение
Ширина отвала, мм	2450±50
Высота отвала, мм	590±50
Максимальный угол поворота отвала в плане, не менее	30°
Ширина очищаемой полосы, мм: <ul style="list-style-type: none">• при прямом отвале• при отвале, повернутом на максимальный угол	2450±50 2120±50
Скорость рабочая при работе с отвалом, км/ч, не более	10
Масса конструктивная, кг	280±40
Срок службы, лет	7

Отвал передний двухсторонний на
трактор «БЕЛАРУС -1221», МТЗ-80
БелДТ-700З



Технические характеристики техники

Отвал передний двухсторонний на трактор «БЕЛАРУС-221», МТЗ-80 БелДТ-7003 (универсальный) с гидравлическим поворотом предназначенный для выполнения следующих видов работ:

Уборка свежевыпавшего снега и работы с другими сыпучими материалами (сторона, оборудованная резиновыми ножами);

Осуществление легких планировочных работ (сторона со съёмными металлическими ножами).

Универсальный отвал имеет две рабочие поверхности: одна с резиновыми ножами, другая с металлическими ножами, при необходимости лопату можно перевернуть.

Усиленная лопата изготавливается из 10-ти миллиметровой стали, специальный компенсационный узел смягчает удар при наезде на препятствие.

Отвал передний двухсторонний БелДТ-7003 (универсальный)

Наименование показателя

Значение

Тип отвала	передний цилиндрический, поворотный, двухсторонний
Скорость передвижения не более, км/час, -транспортная -в качестве плужного оборудования -бульдозерные работы	35 15 3,2
Ширина очищаемой полосы, мм -при установке отвала прямо -при установке отвала под углом 30 град не менее	2500±50 2200±50
Высота отвала, мм -рабочей части отвала -рабочей части отвала (с козырьком)	760±30 915±30
Угол поворота отвала в плане, не более	30°
Привод поворота и подъёма отвала	гидравлический
Дорожный просвет в транспортном положении отвала, мм, не менее	320
Масса, кг	500±50

БелДТ-8002 — щетка дорожная предназначена для уборки мусора в составе трактора на дорогах, тротуарах и производственных площадях. Щетка устанавливается на трактор тягового класса 1.4, укомплектованный фронтальным погрузчиком. Щетка дорожная, представляет собой навесное оборудование для машин на базе трактора Беларусь с установленным бульдозером-погрузчиком грузоподъемностью не менее 750 кг. Щетка устанавливается вместо ковша (отвала).

Основным преимуществом данной щетки в сравнении со стандартными задними тракторными щетками является возможность уборки возле бордюров и отсутствие необходимости в ручном труде по сбору песка и мусора после прохода щетки.

Гидросистема щетки подключается к гидросистеме бульдозера-погрузчика, т.е. привод рабочих органов щетки осуществляется от насоса гидросистемы базового трактора, а управление — посредством штатного гидрораспределителя базового трактора. Основным несущим элементом щетки дорожной является бункер. Бункер конструктивно состоит из бака для мусора и бака для воды. Рабочими органами щетки дорожной являются одна основная и две боковые щетки.

Выгрузка мусора может производиться в специально отведенные места либо емкости (например, в кузов тракторного прицепа). Щетка оснащена системой орошения для уменьшения пылеобразования при работе.



Технические характеристики техники

Щетка дорожная-8002

Наименование показателя	Значение
Тип	Навесная на трактор Беларусь с установленной рамой и стрелой бульдозера-погрузчика
Привод щетки дорожной	Гидравлический от гидросистемы базовой машины
Ширина обрабатываемой полосы, мм, не менее	2000
Масса, кг, не более	
• конструктивная	650
• полная (с заполненными водяным баком и баком для мусора)	1050
Полезный объем (заполняемость) бака для мусора, м ³ , не менее	0,2
Объем водяного бака, л, не менее	90
Скорость передвижения базовой машины, км/ч, не более	
• в технологическом режиме	10
• в транспортном режиме	25
Максимальная высота разгрузки бака для мусора, мм, не менее	2500
Габаритные размеры, мм, не более	
• длина	2550
• ширина	2100
• высота	1000
Основные параметры щеток	
• наружный диаметр основной щетки, мм, не более	550
• высота боковых щеток, мм, не более	215
• наружный диаметр боковых щеток, мм, не менее	650
• угол установки боковых щеток	
• в плане (между щетками)	$(90\pm 15)^\circ$
• между щеткой и опорной поверхностью	$(4\pm 1)^\circ$
Количество опорных колес	3
Наработка на отказ, ч, не менее	240
Срок службы, лет	8

Щетка дорожная НО-86

Предназначена для уборочных работ на тротуарах, площадках и дорогах.

Щетка средняя ВДТ 8123 — это навесное оборудование, которое применяется для очистки дорожного полотна с твердым покрытием. Устанавливается в межбазовое пространство коммунальных дорожных машин и обеспечивает эффективную очистку дорог от мусора и пыли в летнее время, а в зимнее — от свежеснегавпавшего снега. Также может проводить качественную доочистку дорог после прохождения фронтального снегоуборочного отвала.



Технические характеристики техники

Щетка дорожная НО-86

Наименование показателя	Значение
Ширина щетки, мм	2000±50
Диаметр щетки, мм	540±50
Угол установки щетки в плане	60°±5°
Ширина очищаемой полосы, мм, не менее	1700
Частота вращения ВОМ трактора, мин-1	540
Номинальная частота вращения щетки, мин-1	260
Скорость рабочая при работе со щеткой, км/ч, не более	16
Масса конструктивная, кг	377±40
Срок службы, лет	8

Щетка средняя BDT 8123

Наименование показателя	Значение
Тип щетки	2000±50
Рабочая скорость, км/ч, не более	540±50
Диаметр ворса щетки, мм	60°±5°
Ширина обрабатываемой полосы, мм, не более	1700
Масса щетки конструктивная, кг, не более	540
Габаритные размеры щетки, мм, не более	
• длина	3100
• ширина	800
• высота	750

BDT 8550



Технические характеристики техники

Оборудование навесное для содержания автомобильных дорог предназначенное для летнего содержания автомобильных дорог путем скашивания травы и срезания кустарников в зонах обочин и откосов дорог.

BDT 8550

Наименование показателя	Значение
Базовый трактор	Трактор Беларус (либо аналог) тягового класса 1,4 и выше
Способ крепления на тракторе	На заднем навесном устройстве
Максимальная скорость передвижения в технологическом режиме, км/ч, не более: <ul style="list-style-type: none">• с косилкой• с кусторезом	20 10
Косилка: <ul style="list-style-type: none">• ширина окашиваемой полосы, мм, не более• окружная скорость ножей, м/с• наибольшее расстояние до обрабатываемого участка от продольной оси трактора на опорной поверхности, м, не менее• наибольшее расстояние до обрабатываемого участка в высоту от поверхности дороги, м, не менее• масса, кг, не более	1200 45-50 5,2 5,8 260
Масса эксплуатационная оборудования навесного без рабочих органов, кг, не более:	1200
Габаритные размеры трактора с установленным оборудованием навесным в транспортном положении, мм, не более: <ul style="list-style-type: none">• длина• ширина• высота	2450 2115 3100

НО-82-01



Технические характеристики техники

HO-82-01

Наименование показателя	Значение
Базовый трактор	Трактор Беларус тягового класса 1,4
Способ крепления на тракторе	На заднем навесном устройстве
Скорость передвижения, км/ч, не более: <ul style="list-style-type: none"> • в технологическом режиме • в транспортном режиме 	10 30
Косилка: <ul style="list-style-type: none"> • ширина окашиваемой полосы, мм, не более • окружная скорость ножей, м/с • наибольшее расстояние до обрабатываемого участка от продольной оси трактора, м, не менее • масса, кг, не более 	1200 45-50 5,4 250
Кусторез: <ul style="list-style-type: none"> • ширина срезаемой полосы, мм, не более • количество дисковых пил, шт. • окружная скорость пил, м/с • наибольшее расстояние до обрабатываемого участка от продольной оси трактора, м, не менее • наибольшее расстояние до обрабатываемого участка в высоту от поверхности дороги, м, не менее • максимальный диаметр срезаемых сучьев, мм • масса, кг, не более 	1500 3 50-55 5,5 5,9 60 200
Масса с одним рабочим органом (с косилкой), кг, не более: <ul style="list-style-type: none"> • эксплуатационная масса машины • масса навесного оборудования (без трактора) 	5260 1200
Габаритные размеры машины в транспортном положении, мм, не более: <ul style="list-style-type: none"> • длина • ширина • высота 	5200 2500 3350

Косилка БелДТ-8160

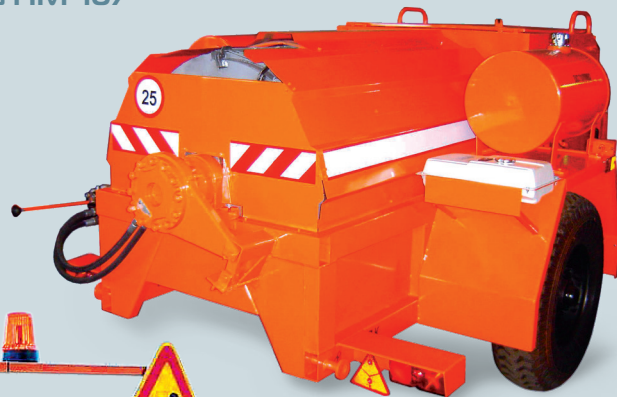


Технические характеристики техники

БелДТ-8160

Наименование показателя	Значение
Базовая машина	Трактор BELARUS тягового класса 1,4
Способ крепления на тракторе	На заднем навесном устройстве
Рабочая скорость, м/с (км/ч)	0,13-1,3 (0,5-5,0)
Транспортная скорость, км/ч, не более	18
Габаритные размеры косилки без трактора в рабочем положении. мм, не более: <ul style="list-style-type: none">• длина• ширина• высота	1050 7300 1600
Масса косилки с трактором, кг, не более: <ul style="list-style-type: none">• конструктивная• эксплуатационная	5000 5350
Масса оборудования без трактора, кг, не более	970
Тип рабочего органа, м, не менее	Роторный
Ширина захвата рабочего органа, м, не менее	1,6
Масса рабочего органа, кг, не более	160
Производительность, м ² /с (га/ч), не менее	0,8 (0,3)
Количество роторов	3
Количество ножей на роторе	2
Частота вращения роторов, об/мин, не менее	1650
Диаметр стебля срезаемой растительности, мм, не более	20

Установка для регенерации асфальтобетона ПМ-107



Технические характеристики техники

Установка для регенерации асфальтобетона ПМ-107 предназначена для разогрева асфальтобетонной смеси и применяется для ремонта дорожного покрытия при ямочном ремонте в следующих случаях:

- для повторного разогрева и переработки снятого асфальтобетона;
- для разогрева смеси «литого» асфальтобетона.

Установка полностью мобильна, и не требует помощи трактора для работы перемешивающего устройства. Вращение перемешивающего бункера осуществляется при помощи встроенного бензинового двигателя Honda 390 или бензинового двигателя Loncin или дизельного двигателя Lifan.

Установка для регенерации асфальтобетона ПМ-107

Наименование показателя	Значение
Масса загружаемого материала, кг, не более	350
Номинальная частота вращения теплоизолированной емкости, об/мин	9-12
Температура разогрева, °С, не более	200
Производительность без учета загрузочно-разгрузочных работ, т/ч, не менее	1,2
Масса, кг, не более <ul style="list-style-type: none">• конструктивная• эксплуатационная	2150 2500
Габаритные размеры, мм, не более <ul style="list-style-type: none">• длина• ширина• высота	4700 2100 1650

Установка ЗШ-4



Технические характеристики техники

Установка ЗШ-4, предназначена для разогрева и подачи под давлением битумно-эластомерных герметизирующих мастик при выполнении работ по герметизации трещин, швов и гидроизоляции при ремонтно-строительных работах на автомобильных дорогах, аэродромных покрытиях, мостах, путепроводах. Разогрев мастики до рабочей температуры происходит дизельной горелкой через масляную рубашку, заполненную термомаслом. Подача разогретой мастики осуществляется через подающий шланг и удочку битумным насосом непогружного типа. На заливщике устанавливается двухцилиндровый бензиновый двигатель Honda 390 или бензиновый двигатель Loncin или дизельный двигатель Lifan.

Установка ЗШ-4

Наименование показателя	Значение
Геометрический объем бака для мастики, л, не более	403
Масса разогреваемой мастики, кг, не более	360
Разогрев мастики	через термомасло горелкой на дизтопливе
Длина подающего шланга, м	5
Рабочая температура мастики	170 ° -190 °С в зависимости от марки мастики
Битумный насос <ul style="list-style-type: none">• тип• максимальная рабочая температура• рубашка разогрева	непогружной 200°С
Время разогрева мастики до рабочей температуры, ч, не более	2,5
Масса, кг <ul style="list-style-type: none">• конструктивная• эксплуатационная	1630±100 2180±100
Габаритные размеры, мм, не более <ul style="list-style-type: none">• длина• ширина• высота	4280±100 2050±50 1995±100
Ресурс до первого капитального ремонта, ч, не менее	4000
Срок службы, лет	5
Дополнительная опция	приводное колесо; электро-обогрев шланга удочки

Оборудование для ямочного ремонта ЯР-4 устанавливается на шасси автомобиля МАЗ. Предназначено для выполнения полного комплекса ямочного ремонта при содержании автомобильных дорог. Основу оборудования составляет бункер для горячего асфальтобетона. Бункер имеет масляную рубашку, в которой находится термомасло, разогреваемое дизельной горелкой. Рабочие органы, входящие в комплект оборудования (гидравлический отбойный молоток, площадка вибрационная, распылитель эмульсии, распылитель топлива, газовая горелка) позволяют производить обработку карты ямки по технологии, обеспечивающей качественное проведение ямочного ремонта.



Технические характеристики техники

Оборудование для ямочного ремонта ЯР-4

Наименование показателя	Значение
Базовый автомобиль	Шасси автомобильное грузоподъемностью не менее 13300 кг
Рабочий объем бункера, м ³ , не менее	3,8
Максимальная транспортная скорость, км/ч, не более	90
Максимальная рабочая температура термомасла, °С, не менее	140
Разогрев термомасла в бункере	Горелкой на дизтопливе
Поддержание температуры термомасла	Трубчатый электронагреватель, 220V
Способ подачи эмульсии	Насосом
Рабочие инструменты	гидравлический отбойный молоток МГЗ-40-2 (либо аналог), площадка вибрационная ПВ-1 ТУ РБ 03455126.017, распылитель топлива ЯР-4.06.01, распылитель эмульсии ЯР-4.06.02, переносная газовая горелка ЯР-4.15
Масса навесного оборудования, кг, не более:	
• конструктивная	3000
• в состоянии отгрузки с завода-изготовителя (конструктивная масса оборудования с заправленными емкостями для термомасла и масла гидросистемы)	3835
• снаряженная (конструктивная масса оборудования с заправленными емкостями для термомасла, масла гидросистемы, топлива, воды)	3950
• полная (снаряженная масса плюс масса загруженного асфальтобетона, эмульсии и сжиженного газа)	13300
Габаритные размеры машины, мм, не более:	
• длина (при транспортном положении лотка)	8700
• ширина	2500
• высота	3250
Максимальный преодолеваемый подъем, не менее	15°
Минимальный внешний габаритный радиус поворота, м, не более	12

Термос-бункер предназначен для перевозки горячего асфальта до места выполнения дорожных работ. А также для длительного хранения, регенерации и восстановления свойств ранее использованного асфальта. Асфальт сохраняется горячим в течение 120 часов.

Выдача материала происходит за счет собственного веса асфальтобетонной смеси. Оставшаяся часть асфальта выдается за счет поднятия кузова грузового автомобиля. Термос-бункер оснащен задним откидным клапаном, для одновременной полной выдачи асфальтобетона на участок. Это позволяет сэкономить время на выдаче большого объема асфальтобетона.

Термос-бункер имеет собственную автономную гидростанцию, которая подключается к аккумулятору грузового автомобиля. Верхние крышки термос-бункера открываются с помощью 4 -х гидроцилиндров. Управление гидроцилиндрами осуществляется от переносного пульта управления. Шибберная задвижка термос-бункера поднимается также гидроцилиндром, управление с пульта.



Технические характеристики техники

Термос-бункер для асфальта

Наименование показателя	Значение
Вес	3 500 кг
Габаритные размеры (д*ш*в):	3.6 x 2.2 x 1.6мм
Автоматическое поддержание температуры:	есть
Гидростанция :	есть
Пульт управления крышками и шибером:	есть
Терморегулятор управления горелками:	есть
Тип соединения:	рапид
Расход топлива:	5 — 7 л/ч
Масса загружаемого асфальта:	10.5 т
Дизельная горелка:	lamborghini
Рабочая температура:	140 — 170
Тип горючего:	дизель
Розжиг горелок:	автоматический
Объем топливного бака:	100 л

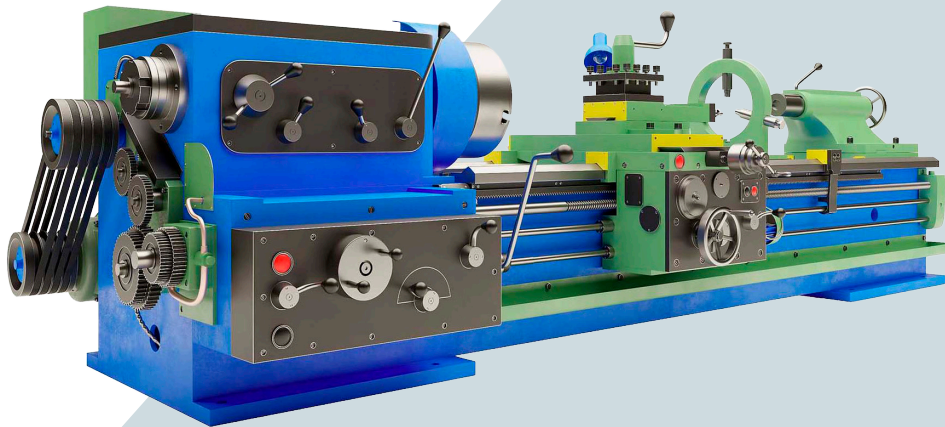
Преимущества термос-бункера для асфальта:

- Сохранение рабочей температуры асфальта 160 градусов в течение 120 часов;
- Термос-бункер утеплен со всех сторон минеральной ватой толщиной 100 мм;
- Система управления автоматически поддерживает температуру асфальта;
- Открывание верхних крышек с помощью пульта управления;
- Шиберная задвижка поднимается при помощи пульта управления;
- Имеет привлекательную стоимость (цена бункера в 2 раза ниже цены аналогов)
- Позволяет производить ремонт дорог круглый год.
- Сокращает расход асфальта за счет отсутствия излишков.

Изготовление изделий и металлоконструкций по чертежам заказчика:

- газопламенная резка;
- электрогазосварка;
- обработка металла с применением станков с ЧПУ;
- фрезерная обработка на станках с ЧПУ (габариты стола 800x600x400) DECKEL MAXO 60 и DECKEL MAXO 80;
- электроэрозионная обработка прошивная (AXCERON) и проволочная (ROBOFIL 290p);
- гибка и вальцовка, в том числе больших обечаек.

Ремонт и обслуживание дорожно-строительной техники, навесного оборудования собственного производства. Также возможен ремонт спецтехники других производителей.



Описание станков и оборудования

КОМЕТА 3.2К

Комплекс термической резки

Машина термической резки (МТР) серии «Комета» предназначена для фигурного раскроя листового металлопроката

Наименование показателя	Значение
Максимальная ширина обрабатываемого листа, мм	3200
Величина продольного хода машины, мм	6000
Размер колец рельсового пути, мм	4000
Максимальная толщина разрезаемого листа, не менее мм	100
Минимальная толщина разрезаемого листа	3

VANAD

Машина плазменной резки

Станок плазменной резки Vanad предназначен для резки металлических листов с использованием плазменной технологии.

Данный тип станков позволяет использовать только единичную плазменную голову.

Наименование показателя	Значение
Максимальная ширина обрабатываемого листа, мм	1500
Максимальная длина обрабатываемого листа, мм	3000
Рекомендуемый рез, мм	0,5-12
Максимальный рез, мм	12

Технические характеристики техники

1 М665 200Ф2

Станок токарно-винторезный

Предназначен для чистовых и черновых работ при обработке деталей из черных и цветных металлов

Наименование показателя	Значение
Максимальный диаметр устанавливаемого изделия, мм	Над станиной - 1800
	Над суппортом - 1250
	В люнете закрытом – 310-710
	В люнете открытом – 400-1250
Максимальная длина устанавливаемой заготовки, мм	8000

1М63МФ3001

Токарный патронно-центральный станок с ЧПУ

Предназначен для обработки ступенчатых и кривошипных профилей различной сложности в замкнутом полуавтоматическом цикле и нарезания резьб.

Наименование показателя	Значение
Максимальный диаметр обрабатываемого изделия и расстояние между центрами, мм	630 - 1400

ГСТМ – 21Б

Трубогиб электромеханический

Машина трубогибная с механическим приводом ГСТМ – 21Б, предназначена для гибки труб в холодном состоянии.

Наименование показателя	Значение
Максимальный диаметр трубы, мм	63
Радиус гiba, мм	38-320

Описание станков и оборудования

16K40

Станок токарно-винторезный

Станок 16K40 предназначен для выполнения разнообразных токарных работ, включая точение конусов и нарезания резьб: метрических, дюймовых, модульных, питчевых

Наименование показателя	Значение
Максимальный диаметр обрабатываемой заготовки, мм	Над станиной - 800
	Над суппортом - 490
	В люнете – 350
Максимальная длина обрабатываемой заготовки, мм	3000

ИБ242Ф1

Машина листогибочная 4-х валковая с УЦИ с г/приводом

Машина листогибочная гидравлическая четырехвалковая ИБ242Ф1 используется для гибки цилиндрических и конических обечаек или их элементов из листового материала в холодном и горячем состоянии.

Наименование показателя	Значение
Максимальная толщина изгибаемого листа, мм	28
Максимальная ширина листа, мм	2500
Минимальный радиус гибки, мм	380
Диаметр верхнего вальца, мм	450



БЕЛДОРТЕХНИКА

Приемная

+3751776 36-4-53

Отдел снабжения и маркетинга

+3751776 36-9-28

+3751776 36-4-09

+3751776 36-4-58

Начальник отдела снабжения и маркетинга

+3751776 36-9-31

+3754458 88-9-34

E-mail: bdt9@tut.by

www.bdt.by